



EINSCHUB 2C
SLIDE-IN UNIT 2C

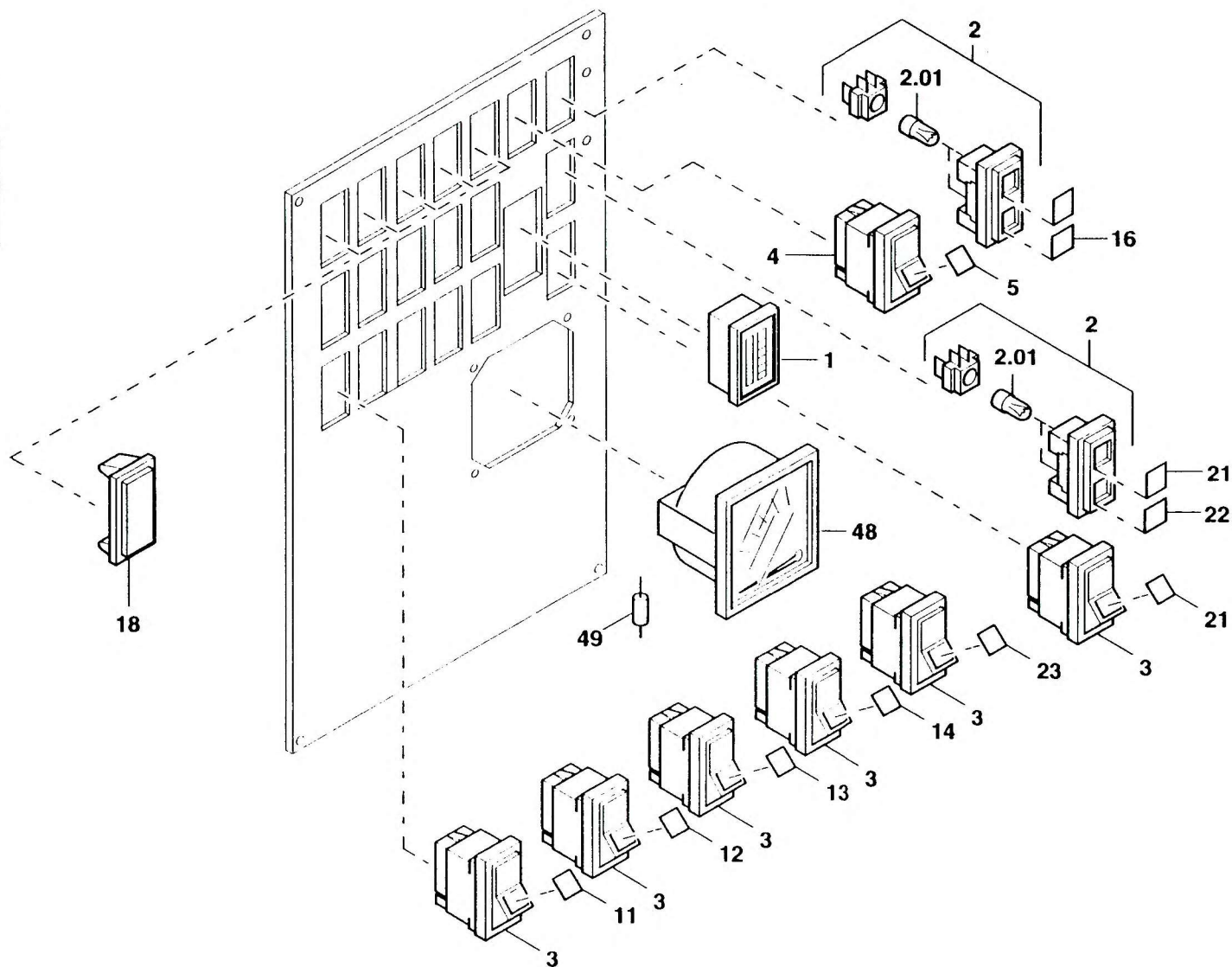
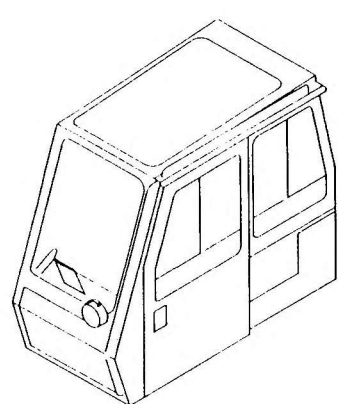
BILDTAFEL
PICTORIAL DISPLAY

GMK 6180
BE 630
G 807

06.93

2223276-ETL C

1/2





EINSCHUB 2C
SLIDE-IN UNIT 2C

BILDTAFEL
PICTORIAL DISPLAY

GMK 6180
BE 630
G 807

06.93

2223276-ETL C

2/2

